

# EXCAVADORA

DE LA SERIE G



JOHN DEERE

200G



*SOLUCIÓN*  
**MAESTRA**



### MÁS POR MENOS

Un nuevo diseño del cucharón, desarrollado con un ángulo de ataque mejorado en comparación con los diseños anteriores, lo ayuda a cargar y acarrear más, en menos ciclos, para hacer más en menos tiempo que con los modelos anteriores.



### EN CASA EN LA CABINA

La cabina silenciosa y espaciosa permite una amplia visibilidad del espacio de trabajo. Algunas de las comodidades son un cómodo asiento ajustable y controles fáciles de operar. En el monitor LCD, se muestran los datos vitales de la máquina y se aceptan los códigos de contraseña del operador y del propietario.



### APTO PARA LO QUE HACE

Con una amplia variedad de cucharones, el modelo 200G ofrece los cucharones de 0,8 m<sup>3</sup> (1,05 yd<sup>3</sup>), 1,0 m<sup>3</sup> (1,31 yd<sup>3</sup>) y 1,2 m<sup>3</sup> (1,57 yd<sup>3</sup>) para que se ajusten a su aplicación específica.



## LLEVE SU TRABAJO AL **SIGUIENTE NUEVO NIVEL.**

Ya sea para mover material, cargar camiones o zanjeado, la Excavadora 200G de John Deere está diseñada para hacer todo esto con facilidad Y ofrecer un consumo de combustible equilibrado. Las características inspiradas en el cliente incluyen tecnología Powerwise Plus™ que impulsa el sistema hidráulico para maximizar el rendimiento a pedido y un nuevo diseño de cucharón que amplía las opciones de volumen para que la rutina diaria implique mucho menos trabajo.



### **SU TRABAJO, A SU MANERA**

Encuentre la eficacia de la máquina que se ajuste a su aplicación. **El modo de Alta Productividad (HP)** aumenta la velocidad y la respuesta hidráulicas para maximizar el movimiento del material. **El modo de Potencia (PWR)** equilibra la velocidad hidráulica y el ahorro de combustible para lograr un funcionamiento normal. **El modo Económico (ECO)** permite ajustar la velocidad del motor para ahorrar combustible en comparación con el modo de PWR sin comprometer la productividad en el mismo nivel.



### **SOLUCIONES DE SERVICIO**

JDLINK™ proporciona datos en tiempo real de la máquina y alertas para maximizar la productividad, la eficiencia y la disponibilidad. Con el exclusivo Service ADVISOR™ Remote, su distribuidor puede leer códigos, registrar datos de rendimiento e, incluso, diagnosticar problemas de la máquina sin enviar a un técnico al espacio de trabajo.



# 200G

## ESPECIFICACIONES

<b>Motor</b>	<b>200G</b>		
Fabricante y Modelo	John Deere 4045H		
Normas de Emisiones Fuera de la Carretera	Tier 3 de la EPA/Etapa IIIA de la UE		
Potencia Neta Nominal (ISO 9249)	95 kW (130 HP) a 1900 RPM		
Cilindros	4		
Cilindrada	4,5 l (275 in <sup>3</sup> )		
Capacidad de Desnivel	70 % (35°)		
Aspiración	Turboalimentada, enfriador de aire a aire de carga		
<b>Enfriamiento</b>	Ventilador de accionamiento directo, de alta eficiencia, de bajo ruido y de succión		
<b>Tren de Potencia</b>	Propulsión de dos velocidades con cambio automático		
<b>Velocidad Máxima de Recorrido</b>			
Baja	3,4 km/h (2,1 mph)		
Alta	5,3 km/h (3,3 mph)		
Fuerza de Arrastre en la Barra de Tiro	22 842 kg (50 357 lb)		
<b>Sistema Hidráulico</b>	Con centro abierto, pilotado		
<b>Bombas Principales</b>	2 bombas de pistón axial de desplazamiento variable		
Flujo Nominal Máximo	191 l/min (50 gpm) x 2		
<b>Bomba Piloto</b>	1 engranaje		
Flujo Nominal Máximo	33,6 l/min (8,9 gpm)		
Ajuste de Presión			
Velocidad Baja en Vacío	3800 kPa (551 psi)		
Velocidad Alta en Vacío	4000 kPa (580 psi)		
<b>Presión de Funcionamiento del Sistema</b>			
Circuitos			
Implemento	34 300 kPa (4975 psi)		
Desplazamiento	34 500 kPa (5004 psi)		
Giro	32 600 kPa (4728 psi)		
Reforzador de Potencia	38 000 kPa (5511 psi)		
<b>Controles</b>	Palancas auxiliares, carrera corta, controles hidráulicos con servomando y palanca de cierre de bajo esfuerzo		
<b>Cilindros</b>			
	<i>Diámetro Interior</i>	<i>Diámetro de la Varilla</i>	<i>Carrera</i>
<b>Pluma (2)</b>	120 mm (4,72 in)	85 mm (3,35 in)	1123 mm (44,21 in)
<b>Brazo (1)</b>	125 mm (4,92 in)	90 mm (3,54 in)	1371 mm (53,98 in)
<b>Cucharón (1)</b>	105 mm (4,13 in)	75 mm (2,95 in)	1060 mm (41,73 in)
<b>Sistema Eléctrico</b>			
Cantidad de Baterías (12 V)	2		
Capacidad de la Batería Combinada	1500 C CA		
Capacidad del Alternador	80 A		
Luces de Trabajo	Dos luces halógenas (una instalada en la pluma, otra en el bastidor)		
<b>Tren de Rodaje</b>			
<b>Rodillos (a cada lado)</b>			
Portador	2		
Cadena	7		
Zapatillas (por lado)	46		
<b>Cadena</b>			
Ajuste	Sistema Hidráulico		
Guías	Centro		
Cadena	Sellada y lubricada		

# 200G

## ESPECIFICACIONES



### Presión sobre el Suelo 200G

Zapatas con Semigarras Triples

600 mm (24 in)	45 kPa (6,54 psi)
700 mm (28 in)	39 kPa (5,60 psi)
800 mm (32 in)	34 kPa (4,94 psi)

### Mecanismo de Giro

Giro

Velocidad	12,8 RPM
Par	51 000 Nm (37 500 lb ft)

### Facilidad de mantenimiento

Capacidades de Recarga

Tanque de Combustible	320 l (84,5 gal.)
Refrigerante del Motor	23,5 l (6,2 gal.)
Aceite del Motor	14,5 l (4,0 gal.)
Tanque Hidráulico	125 l (33,0 gal.)
Sistema Hidráulico	220 l (58,1 gal.)
Caja de Engranajes	
Desplazamiento (cada uno)	6,8 l (1,8 gal.)
Giro	6,2 l (1,7 gal.)
Mando de la Bomba	0,9 l (1,0 qt.)

### Pesos en Orden de Trabajo

Con el Tanque de Combustible Lleno; Operador de 79 kg (175 lb); Cucharón para Servicio Pesado (HD) de 1275 mm (50,2 in), de 1,2 m<sup>3</sup> (1,57 yd<sup>3</sup>) y de 870 kg (1918 lb); Brazo de 3,21 m (10 ft 6 in); Contrapeso de 3910 kg (8620 lb); y Zapatas con Semigarras Triples de 700 mm (28 in)

Peso en Orden de Trabajo	20 205 kg (44 504 lb)
--------------------------	-----------------------

### Componentes Opcionales

Tren de Rodaje con Zapatas con Semigarras Triples

600 mm (24 in)	6752 kg (14 873 lb)
700 mm (28 in)	7257 kg (15 984 lb)
800 mm (32 in)	7541 kg (16 611 lb)

Pluma de una Pieza (con cilindro en el brazo)	1526 kg (3361 lb)
---	-------------------

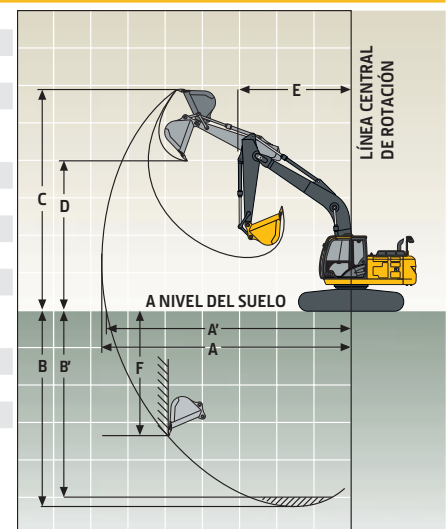
Brazo con Cilindro del Cucharón y Varillaje

2,71 m (8 ft 10 in)	875 kg (1927 lb)
3,21 m (10 ft 6 in)	943 kg (2077 lb)

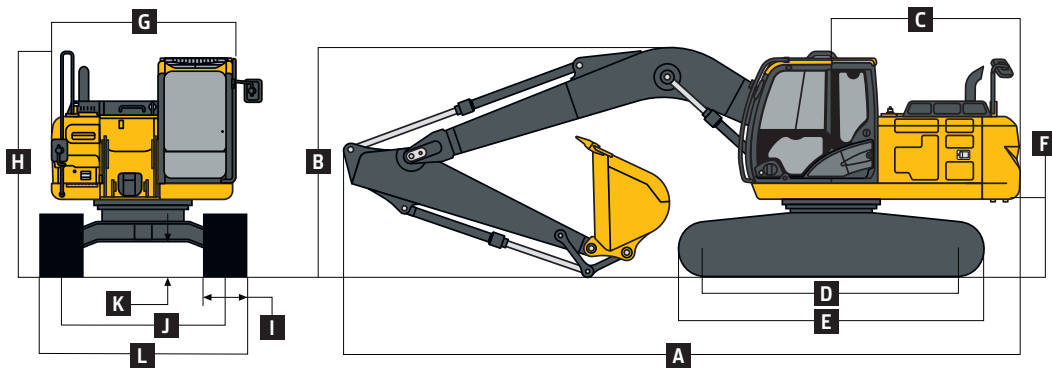
Cilindros de Levantamiento de Pluma (2), Peso Total	326 kg (718 lb)
---	-----------------

### Dimensiones Operativas

<b>Largo del Brazo</b>	2,71 m (8 ft 10 in)	3,21 m (10 ft 6 in)
<b>Fuerza de Excavación del Brazo</b>		
SAE	93 kN (20 906 lb)	81 kN (18 240 lb)
ISO	97 kN (21 842 lb)	85 kN (19 108 lb)
<b>Fuerza de Excavación en el Cucharón (con cucharón de 1,0 m<sup>3</sup> [1,31 yd<sup>3</sup>])</b>		
SAE	118 kN (25 526 lb)	118 kN (25 526 lb)
ISO	135 kN (30 348 lb)	135 kN (30 348 lb)
<b>A Alcance Máximo</b>	9,43 m (30 ft 11 in)	9,94 m (32 ft 7 in)
<b>A<sup>l</sup> Alcance Máximo a Nivel del Suelo</b>	9,27 m (30 ft 5 in)	9,79 m (32 ft 1 in)
<b>B Profundidad de Excavación Máxima</b>	6,57 m (21 ft 7 in)	7,07 m (23 ft 2 in)
<b>B<sup>l</sup> Profundidad de Excavación Máxima a Base Plana de 2,44 m (8 ft 0 in)</b>	6,32 m (20 ft 9 in)	6,87 m (22 ft 6 in)
<b>C Altura de Corte Máxima</b>	9,40 m (30 ft 10 in)	9,79 m (32 ft 1 in)
<b>D Altura de Descarga Máxima</b>	6,57 m (21 ft 7 in)	6,93 m (22 ft 9 in)
<b>E Radio de Rotación Mínimo</b>	3,13 m (10 ft 3 in)	3,13 m (10 ft 3 in)
<b>F Pared Vertical Máxima</b>	5,55 m (18 ft 3 in)	6,28 m (20 ft 7 in)



Dimensiones de la Máquina		200G	
<b>Largo del Brazo</b>	2,71 m (8 ft 10 in)	3,21 m (10 ft 6 in)	
<b>A</b> Longitud Total	9,04 m (29 ft 8 in)	9,04 m (29 ft 8 in)	
<b>B</b> Altura Total	3,08 m (10 ft 1 in)	3,39 m (11 ft 1 in)	
<b>C</b> Largo del Extremo Trasero/Radio de Rotación	2,55 m (8 ft 4 in)	2,55 m (8 ft 4 in)	
<b>D</b> Distancia entre el Centro de la Rueda Guía y de la Rueda Dentada	3,37 m (11 ft 1 in)	3,37 m (11 ft 1 in)	
<b>E</b> Largo del Tren de Rodaje	4,17 m (13 ft 8 in)	4,17 m (13 ft 8 in)	
<b>F</b> Despeje del Contrapeso	1,03 m (3 ft 5 in)	1,03 m (3 ft 5 in)	
<b>G</b> Ancho de la Superestructura	2,48 m (8 ft 2 in)	2,48 m (8 ft 2 in)	
<b>H</b> Altura de la Cabina	2,95 m (9 ft 8 in)	2,95 m (9 ft 8 in)	
<b>I</b> Ancho de la Cadena con Zapatas con Semigarras Triples	600 mm (24 in)/700 mm (28 in)/800 mm (32 in)		
<b>J</b> Ancho del Instrumento	2,20 m (7 ft 3 in)	2,20 m (7 ft 3 in)	
<b>K</b> Despejo sobre el Suelo	450 mm (18 in)	450 mm (18 in)	
<b>L</b> Ancho Total con Zapatas con Semigarras Triples			
600 mm (24 in)	2,80 m (9 ft 2 in)	2,80 m (9 ft 2 in)	
700 mm (28 in)	2,90 m (9 ft 6 in)	2,90 m (9 ft 6 in)	
800 mm (32 in)	3,00 m (9 ft 10 in)	3,00 m (9 ft 10 in)	



### Capacidades de Levantamiento

Las **letras negritas** indican las capacidades limitadas por el sistema hidráulico; las **letras delgadas** indican las capacidades limitadas por la estabilidad, en kg (lb). Todas las capacidades de levantamiento se basan en ISO 10567 (con reforzador de potencia). Máquina equipada sin cucharón; instrumento estándar; y situada sobre una superficie de apoyo firme y uniforme. La carga total incluye el peso de los cables, el gancho, etc. Las cifras no superan el 87 % de las capacidades hidráulicas o el 75 % del peso necesario para volcar la máquina.

ALTURA DEL PUNTO DE CARGA	DISTANCIA HORIZONTAL DESDE EL CENTRO DE ROTACIÓN									
	1,5 m (5 ft)		3 m (10 ft)		4,5 m (15 ft)		6 m (20 ft)		7,5 m (25 ft)	
	Hacia Delante	Hacia el Costado	Hacia Delante	Hacia el Costado	Hacia Delante	Hacia el Costado	Hacia Delante	Hacia el Costado	Hacia Delante	Hacia el Costado
Con brazo de 2,71 m (8 ft 10 in) y zapatas de 600 mm (24 in)										
6 m (20 ft)							<b>4600</b>	4350		
							<b>(10 150)</b>	(9300)		
4,5 m (15 ft)					<b>5450</b>	<b>5450</b>	<b>5000</b>	4250		
					<b>(11 750)</b>	<b>(11 750)</b>	<b>(10 850)</b>	(9100)		
3 m (10 ft)					<b>7150</b>	6100	<b>5750</b>	4050	4400	2950
					<b>(15 350)</b>	(13 150)	<b>(12 450)</b>	(8750)	(9450)	(6300)
1,5 m (5 ft)					<b>8800</b>	5700	5950	3850	4300	2850
					<b>(19 000)</b>	(12 250)	(12 800)	(8350)	(9250)	(6150)
A Nivel del Suelo			<b>4950</b>	<b>4950</b>	8900	5450	5800	3750	4250	2800
			<b>(11 450)</b>	<b>(11 450)</b>	(19 150)	(11 750)	(12 450)	(8050)	(9100)	(6000)
-1,5 m (-5 ft)	<b>5300</b>	<b>5300</b>	<b>8900</b>	<b>8900</b>	8850	5400	5700	3700		
	<b>(11 800)</b>	<b>(11 800)</b>	<b>(20 250)</b>	<b>(20 250)</b>	(18 950)	(11 600)	(12 300)	(7900)		
-3 m (-10 ft)	<b>9400</b>	<b>9400</b>	<b>13 350</b>	10 200	8900	5450	5750	3700		
	<b>(21 150)</b>	<b>(21 150)</b>	<b>(28 950)</b>	(21 850)	(19 100)	(11 750)	(12 400)	(8000)		
-4,5 m (-15 ft)			<b>10 750</b>	10 500	<b>7500</b>	5650				
			<b>(23 000)</b>	(22 600)	<b>(15 900)</b>	(12 200)				

**Capacidades de Levantamiento** 200G  
 (continuación)

Las **letras negritas** indican las capacidades limitadas por el sistema hidráulico; las letras delgadas indican las capacidades limitadas por la estabilidad, en kg (lb). Todas las capacidades de levantamiento se basan en ISO 10567 (con reforzador de potencia). Máquina equipada sin cucharón; instrumento estándar; y situada sobre una superficie de apoyo firme y uniforme. La carga total incluye el peso de los cables, el gancho, etc. Las cifras no superan el 87 % de las capacidades hidráulicas o el 75 % del peso necesario para volcar la máquina.

ALTURA DEL PUNTO DE CARGA	DISTANCIA HORIZONTAL DESDE EL CENTRO DE ROTACIÓN										
	1,5 m (5 ft)		3 m (10 ft)		4,5 m (15 ft)		6 m (20 ft)		7,5 m (25 ft)		
	Hacia Delante	Hacia el Costado	Hacia Delante	Hacia el Costado	Hacia Delante	Hacia el Costado	Hacia Delante	Hacia el Costado	Hacia Delante	Hacia el Costado	
<i>Con brazo de 3,21 m (10 ft 6 in) y zapatas de 600 mm (24 in)</i>											
6 m (20 ft)								<b>4050</b> (8950)	<b>4050</b> (8950)		
4,5 m (15 ft)								<b>4500</b> (9850)	4300 (9250)	<b>3950</b> (8150)	3050 (6500)
3 m (10 ft)			<b>9550</b> (20 300)	<b>9550</b> (20 300)	<b>6450</b> (13 900)	6200 (13 400)		<b>5300</b> (11 550)	4100 (8850)	4400 (9500)	2950 (6350)
1,5 m (5 ft)					<b>8250</b> (17 800)	5750 (12 450)		5950 (12 850)	3900 (8400)	4300 (9250)	2850 (6150)
A Nivel del Suelo			<b>5300</b> (12 200)	<b>5300</b> (12 200)	8950 (19 200)	5450 (11 800)		5800 (12 450)	3750 (8050)	4200 (9100)	2750 (5950)
-1,5 m (-5 ft)	<b>4600</b> (10 250)	<b>4600</b> (10 250)	<b>8050</b> (18 300)	<b>5350</b> (18 300)	8800 (18 900)	5350 (11 500)		5700 (12 250)	3650 (7850)	4200 (9000)	2750 (5900)
-3 m (-10 ft)	<b>7850</b> (17 650)	<b>7850</b> (17 650)	<b>12 350</b> (28 200)	10 050 (21 500)	8800 (18 900)	5350 (11 550)		5700 (12 250)	3650 (7850)		
-4,5 m (-15 ft)	<b>12 300</b> (27 800)	<b>12 300</b> (27 800)	<b>11 900</b> (25 600)	10 300 (22 150)	<b>8300</b> (17 800)	5500 (11 900)					
<i>Con brazo de 3,21 m (10 ft 6 in) y zapatas de 700 mm (28 in)</i>											
6 m (20 ft)								<b>4050</b> (8950)	<b>4050</b> (8950)		
4,5 m (15 ft)								<b>4500</b> (9850)	4350 (9400)	<b>3950</b> (8150)	3100 (6650)
3 m (10 ft)			<b>9550</b> (20 300)	<b>9550</b> (20 300)	<b>6450</b> (13 900)	6300 (13 600)		<b>5300</b> (11 550)	4150 (9000)	4500 (9650)	3000 (6450)
1,5 m (5 ft)					<b>8250</b> (17 800)	5850 (12 650)		6100 (13 100)	3950 (8550)	4400 (9450)	2900 (6250)
A Nivel del Suelo			<b>5300</b> (12 200)	<b>5300</b> (12 200)	9100 (19 550)	5550 (12 000)		5900 (12 700)	3800 (8150)	4300 (9250)	2850 (6100)
-1,5 m (-5 ft)	<b>4600</b> (10 250)	<b>4600</b> (10 250)	<b>8050</b> (18 300)	<b>8050</b> (18 300)	8950 (19 250)	5450 (11 750)		5800 (12 450)	3700 (8000)	4250 (9150)	2800 (6000)
-3 m (-10 ft)	<b>7850</b> (17 650)	<b>7850</b> (17 650)	<b>12 350</b> (28 200)	10 200 (21 900)	9000 (19 300)	5450 (11 750)		5800 (12 500)	3700 (8000)		
-4,5 m (-15 ft)	<b>12 300</b> (27 823)	<b>12 300</b> (27 800)	<b>11 900</b> (25 600)	10 500 (22 550)	<b>8300</b> (17 800)	5600 (12 100)					
<i>Con brazo de 3,21 m (10 ft 6 in) y zapatas de 800 mm (32 in)</i>											
6 m (20 ft)								<b>4050</b> (8950)	<b>4050</b> (8950)		
4,5 m (15 ft)								<b>4500</b> (9850)	4450 (9500)	<b>3950</b> (8150)	3150 (6700)
3 m (10 ft)			<b>9550</b> (20 300)	<b>9550</b> (20 300)	<b>6450</b> (13 900)	6400 (13 800)		<b>5300</b> (11 550)	4200 (9100)	4550 (9800)	3050 (6550)
1,5 m (5 ft)					<b>8250</b> (17 800)	5950 (12 800)		6150 (13 250)	4000 (8650)	4450 (9550)	2950 (6350)
A Nivel del Suelo			<b>5300</b> (12 200)	<b>5300</b> (12 200)	9250 (19 800)	5650 (12 150)		6000 (12 850)	3850 (8300)	4350 (9400)	2850 (6150)
-1,5 m (-5 ft)	<b>4600</b> (10 250)	<b>4600</b> (10 250)	<b>8050</b> (18 300)	<b>8050</b> (18 300)	9100 (19 500)	5550 (11 900)		5900 (12 650)	3750 (8100)	4300 (9300)	2850 (6100)
-3 m (-10 ft)	<b>7850</b> (17 650)	<b>7850</b> (17 650)	<b>12 350</b> (28 200)	10 350 (22 200)	9100 (19 550)	5550 (11 950)		5900 (12 650)	3750 (8100)		
-4,5 m (-15 ft)	<b>12 300</b> (27 800)	<b>12 300</b> (27 800)	<b>11 900</b> (25 600)	10 650 (22 800)	<b>8300</b> (17 800)	5700 (12 250)					

**Cucharones**

Se ofrece una línea completa de cucharones para cumplir con una gran variedad de aplicaciones. Las fuerzas de excavación son con reforzador de potencia. Los cucharones están equipados con dientes de la Serie TK de John Deere estándar. Las cuchillas reemplazables y una variedad de dientes están disponibles en John Deere Parts. Los cortadores laterales opcionales agregan 150 mm (6 in) al ancho del cucharón. Las capacidades son los valores para cucharones colmados según la SAE.

Tipo de Cucharón	Ancho del Cucharón		Capacidad del Cucharón		Peso del Cucharón		Fuerza de Excavación del Cucharón		Fuerza de Excavación del Brazo de 2,71 m (8 ft 10 in) (ISO 6015)		Fuerza de Excavación del Brazo de 3,21 m (10 ft 6 in) (ISO 6015)		Radio de Inclinación del Cucharón		Cantidad de Dientes
									kN	lbf	kN	lbf			
	mm	in	m <sup>3</sup>	yd <sup>3</sup>	kg	lb	kN	lbf	kN	lbf	mm	in			
Para Servicio Pesado	959	37,76	0,80	1,05	729	1606	145,2	32 640	99,4	22 344	87,5	19 660	1508	59,37	4
	1129	44,44	1,00	1,31	800	1762	135,5	30 471	97,2	21 842	85,7	19 266	1508	59,37	4
	1275	50,20	1,20	1,57	870	1918	128,1	28 789	95,3	21 420	84,2	18 933	1508	59,37	5

# Equipo adicional

Referencias: ● Estándar ▲ Opcional o especial Consulte a su distribuidor John Deere para obtener más información.

## 200G Motor

- Sistema de marcha en vacío automático
- Dispositivo automático de tensión de correa
- Baterías (2 de 12 V)
- Tanque de recuperación de refrigerante
- Filtro dual de aire seco
- Control del motor electrónico
- Protector de ventilador (según SAE J1308)
- Refrigerante del motor a -37 °C (-34 °F)
- Apagado automático programable
- Filtro de combustible con separador de agua
- Filtro de aceite de paso total
- Turboalimentador con enfriador de aire de carga
- ▲ Ventilador hidráulico de enfriamiento por demanda
- Intervalo de cambio de aceite de motor de 500 h
- Un 70 % (35°) de capacidad fuera de nivel
- Válvula para muestreo de aceite del motor
- ▲ Ayuda eléctrica de arranque con éter
- ▲ Inversor del ventilador hidráulico
- ▲ Calentador del refrigerante del motor
- ▲ Filtro de combustible para condiciones extremas

### Sistema Hidráulico

- Válvula de corrimiento reducido para descenso de la pluma, brazo adentro
- Sección de válvula hidráulica auxiliar
- Freno antirrotación automático accionado por resorte y liberado hidráulicamente
- Ajuste del flujo hidráulico auxiliar desde el monitor
- Levantamiento con potencia automática
- Intervalo de cambio de aceite hidráulico de 5000 h
- Válvula para muestreo de aceite hidráulico
- ▲ Controles eléctricos y con servomandos auxiliares
- ▲ Juego indicador de restricción del filtro hidráulico

### Tren de rodaje

- Mando planetario con motores de pistón axial
- Protectores de motor de propulsión
- Freno de propulsión automático accionado por resorte y liberado hidráulicamente
- Guías de cadenas, rueda guía delantera y 3 adicionales
- Propulsión de dos velocidades con cambio automático
- Rodillos de soporte superiores (2)
- ▲ Zapatas con semigarras triples de 600 mm (24 in)

## 200G Tren de Rodaje (continuación)

- Zapatas con semigarras triples de 700 mm (28 in)
- ▲ Zapatas con semigarras triples de 800 mm (32 in)

### Superestructura

- Espejos de la derecha, de la izquierda y de contrapeso
- Bloqueo contra vandalismo con llave de arranque: Puertas de cabina/ Puertas de servicio/Caja de herramientas
- Panel lateral para filtrar residuos
- Filtros de combustible y de aceite del motor con montaje remoto

### Aditamentos Delanteros

- Sistema de lubricación centralizada
- Sellos de suciedad en todos los pasadores del cucharón
- Menos pluma y brazo
- Cojinetes impregnados en aceite
- Placas de tope de resina reforzadas
- Capa térmica de carburo de tungsteno en la unión del brazo y del cucharón
- ▲ Brazo de 2,71 m (8 ft 10 in)
- ▲ Brazo de 3,21 m (10 ft 6 in)
- ▲ Cucharón para servicio pesado (HD) de 0,8 m<sup>3</sup> (1,05 yd<sup>3</sup>)
- ▲ Cucharón para servicio pesado (HD) de 1,0 m<sup>3</sup> (1,31 yd<sup>3</sup>)
- ▲ Cucharón para servicio pesado (HD) de 1,2 m<sup>3</sup> (1,57 yd<sup>3</sup>)
- ▲ Líneas auxiliares de alto flujo para brazo de 2,71 m (8 ft 10 in)
- ▲ Líneas auxiliares de alto flujo para brazo de 3,21 m (10 ft 6 in)

### Estación del Operador

- Radio AM/FM
- Control automático de climatización/ aire acondicionado/calefacción/ presurizador
- Manual y compartimento de almacenamiento incorporado para el Manual del Operador
- Alfombra
- Limpiaparabrisas de ventanilla delantera con velocidades intermitentes
- Indicadores análogos (iluminados): Refrigerante del motor/Combustible
- Claxon eléctrico
- Horómetro, eléctrico
- Palanca de cierre hidráulico para todos los controles
- Control de calentamiento hidráulico
- Luz interior
- Soporte grande para vaso
- Centro de Información de la Máquina (MIC)

## 200G Estación del Operador (continuación)

- Selectores de modo (iluminados): Modos de potencia (3)/Modos de desplazamiento (2 con cambio automático)/Modo de trabajo (1)
- Monitor LCD a color multifunción con Capacidad de diagnóstico/Capacidades de varios idiomas/Seguimiento de mantenimiento/Reloj/Monitoreo del sistema con funciones de alarma: Indicador de marcha en vacío automático, luz indicadora de restricción del filtro de aire del motor, control del motor, luz indicadora de temperatura del refrigerante del motor con alarma sonora, luz indicadora de la presión del aceite del motor con alarma sonora, luz indicadora de poca carga del alternador, luz indicadora de combustible bajo, indicador de alerta de código de falla, pantalla de índice de consumo de combustible, indicador de modo de limpiaparabrisas, indicador de luces de trabajo encendidas e indicador de modo de trabajo
- Alarma de movimiento con interruptor de cancelación (según SAE J994)
- Interruptor de refuerzo de alimentación en palanca de la consola derecha
- Interruptores de control hidráulico auxiliar en la palanca derecha de la consola
- Patrón de controles de 2 palancas SAE
- Cinturón de seguridad retráctil de 51 mm (2 in)
- Vidrio polarizado
- Escotilla superior polarizada transparente
- Compartimento para bebidas calientes/frías
- ▲ Asiento de suspensión neumática con calefacción

### Sistema Eléctrico

- Alternador de 80 A
- Circuitos de fusibles múltiples de tipo lámina
- Coberturas para el terminal positivo de la batería
- Sistema de comunicación inalámbrica JDLINK™ (disponible en países específicos; consulte a su distribuidor para obtener detalles)
- Cámara retrovisora

### Luces

- Luces de trabajo: Halógenas/1 instalada en la pluma/1 instalada en el bastidor
- ▲ 2 luces instaladas en la cabina/1 instalada en el lado derecho de la pluma/1 instalada debajo del capó del motor

La configuración actual de la máquina puede ser distinta a la imagen. No todos los modelos están disponibles en todos los países.

La potencia neta del motor se calcula con el equipo estándar, que incluye el filtro de aire, el sistema de escape, el alternador y el ventilador enfriador con las condiciones de prueba especificadas en ISO 9249. La potencia nominal no disminuye hasta alcanzar una altitud de 3050 m (10 000 ft). Especificaciones y diseño sujetos a modificaciones sin previo aviso. En los casos que corresponda, las especificaciones cumplen con las normas SAE. Excepto que se indique lo contrario, estas especificaciones están basadas en una unidad con un cucharón para servicio pesado (HD) de 1275 mm (50, 2 in), de 1,2 m<sup>3</sup> (1,57 yd<sup>3</sup>) y de 870 kg (1918 lb); un brazo de 3,21 m (10 ft 6 in); un contrapeso de 3910 kg (8620 lb); zapatas con semigarras triples de 700 mm (28 in); tanque de combustible lleno y un operador de 79 kg (175 lb).

