

210G/210G LC

Peso operativo: 21 562–22 910 kg (47.494–50.463 lb.)



JOHN DEERE





Cubra todos los ángulos.

Más pesadas y más fuertes que los modelos anteriores, la 210G y la 210G LC también son más productivas. Por lo tanto, ya sea que las use para excavar cimientos, cargar camiones, aplicar pavimento, instalar tuberías o para cualquier otro fin, obtendrá una mayor productividad por cada galón de combustible. Además, están repletas de mejoras inspiradas por los clientes, como las cabinas más cómodas y espaciaosas. Los monitores de cristal líquido mejorados con navegación simplificada le permiten al operador escoger fácilmente de entre muchas funcionalidades e información de la máquina. Con potencia y suavidad excepcionales y facilidad de operación, la 210G y la 210G LC cubren todos los ángulos, por lo que usted también puede hacerlo.



	210G	210G LC
Potencia neta nominal	119 kW (159 hp)	119 kW (159 hp)
Peso operativo	21 562 kg (47 494 lb)	22 910 kg (50 463 kg)
Profundidad de excavación máxima	6,68 m (21 ft 11 in)	6,68 m (21 ft 11 in)
Fuerza de excavación del brazo	114 kN (25 543 lb)	114 kN (25 543 lb)
Fuerza de excavación del cucharón	156 kN (35 138 lb)	156 kN (35 138 lb)

Tanto el tren de rodaje estándar de la 210G como el tren de rodaje largo de la 210G LC concentran grandes habilidades en unidades versátiles y de fácil traslado.

Los ventiladores con accionamiento hidráulico altamente eficaces funcionan solo con la velocidad necesaria, lo que reduce el ruido, el consumo de combustible y los costos operativos. La opción reversible invierte automáticamente los centros de enfriamiento para mantenerlos limpios.

Con WorkSight™ de John Deere, el sistema de monitoreo JDLINK™ permite visualizar los datos de estado y utilización de la máquina en tiempo real, además de la información acerca de la ubicación. La función pronóstico del estado de la máquina le sugiere el mantenimiento de modo proactivo para corregir los problemas de manera temprana, antes de que se conviertan en costoso tiempo de inactividad. Además, el diagnóstico y programación a distancia permite que su concesionario lea códigos de diagnóstico y registre datos del desempeño sin acercarse hasta su lugar de trabajo. Se trata del conjunto de tecnologías más integral y fácil de usar que existe para aumentar el tiempo de actividad, incrementar la productividad y disminuir los costos operativos. Y solo se lo ofrece John Deere.

Realice más trabajo.

Con más fuerza de excavación del brazo, fuerza de dislocación del cucharón y capacidad de elevación, la 210G y la 210G LC tienen un desempeño impresionante. Pero aún con toda su fuerza extra, sus sistema de control hidráulico Powerwise™ III garantizados proporcionan la eficiencia de consumo, misma dosificación precisa y el mismo control suave y sin esfuerzo que constituyen la marca registrada de todas nuestras excavadoras. Y si quiere tener mayor productividad a su alcance, agregue cualquiera de las diversas opciones y accesorios que incrementan la capacidad de la máquina y expanden su potencial de ganancia.

¿Es la capacidad hidráulica adicional una necesidad? Los dos conjuntos auxiliares de flujo y presión altos instalados en fábrica satisfacen sus necesidades.

Puede cambiar el flujo hidráulico presionando un botón desde el asiento. Se ajusta a una amplia variedad de accesorios.

Elija una variedad de anchos de la cadena, largos de brazo, cucharones y otras opciones.

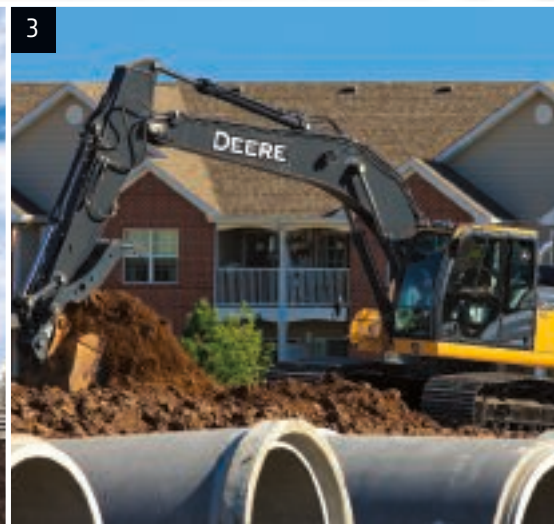
Powerwise III equilibra perfectamente el desempeño del motor y el flujo hidráulico para lograr una operación predecible. Los tres modos de productividad permiten elegir el estilo de excavación que se adecue al trabajo. **Alta productividad** ofrece más potencia y una respuesta hidráulica más veloz que permite trasladar una mayor cantidad de material. **Potencia** maximiza la economía de consumo y fija el equilibrio óptimo entre potencia y velocidad para la operación normal. **Económico** ayuda a ahorrar combustible reduciendo la velocidad máxima.




1. Para trabajos que requieren una precisión adicional, los controles de recorrido corto y bajo esfuerzo, la dosificación precisa y el funcionamiento multifunción suave le ofrecen la exactitud que necesita.

2. Un flujo hidráulico generoso y un par de rotación amplio ayudan a acelerar los ciclos, de modo que puede seguir excavando de manera eficaz.

3. Si la excavación se torna difícil, simplemente pulse el botón de refuerzo de alimentación que se encuentra en el control derecho y pruebe la fuerza.





Obtenga una facilidad de funcionamiento insuperable.

Ahora es más fácil para los operadores lograr una mayor productividad. El monitor mejorado utiliza un control giratorio que acelera y simplifica el acceso a muchas funciones de conveniencia y desempeño. Los operadores también apreciarán el cómodo asiento forrado en tela y respaldo de apoyo alto, y el aumento del espacio para las piernas en una cabina espaciosa y bien equipada. Como siempre, la visibilidad periférica insuperable, las palancas universales de bajo esfuerzo, el sistema HVAC (Sistema de Calefacción, Ventilación y Aire Acondicionado) altamente eficaz y muchas otras prestaciones proporcionan todo lo que su operador necesita para dar lo mejor de sí.



Con grandes peldaños autolimpiantes y aberturas amplias, entrar y salir de nuestras excavadoras nunca ha sido tan fácil.

La cabina espaciosa es cómoda y notablemente silenciosa. La base rellena de silicona aísla eficazmente a los operadores de ruidos y vibraciones.

Le proporcionamos el respaldo que necesita: un asiento esculpido con respaldo de apoyo alto y suspensión mecánica. El asiento tiene un desplazamiento de 318 mm (12,5 in) que puede deslizarse junto con la consola de palancas universales o de manera independiente. De modo que no obstaculizará el estilo del operador. Para obtener un respaldo y una comodidad aún mayores, elija el asiento con calefacción y suspensión neumática.


Las palancas de recorrido corto auxiliares ergonómicas permiten lograr una operación digital predecible y suave con menos movimiento y esfuerzo. Los botones en la palanca derecha permiten lograr un control digital del flujo hidráulico auxiliar para los accesorios que se encuentran en operación.

No faltan lugares de almacenamiento aquí dentro. Hay posavasos, espacio para una hielera e incluso una caja térmica de frío o calor que mantiene las bebidas a la temperatura justa.

Las luces de cabina y pluma disponibles iluminan el camino cuando su día de trabajo se extiende hasta la noche (la luz izquierda de la pluma es estándar).

1. El monitor de cristal líquido con disponibilidad de múltiples idiomas y el indicador giratorio proporcionan acceso intuitivo a muchas funcionalidades e información. Solamente gire el indicador y golpéelo ligeramente para seleccionar accesorios, acceder a la información operativa, verificar los intervalos de servicio, obtener códigos de diagnóstico, regular la temperatura de la cabina y sintonizar la radio. Y mucho más.
2. La amplia expansión de los vidrios laterales y frontal, los montantes angostos de la cabina frontal, el vidrio superior grande y varios espejos proporcionan una visibilidad periférica prácticamente libre de obstáculos. Si necesita mayor visibilidad, elija la cámara opcional que muestra lo que sucede atrás en el monitor.
3. El sistema de climatización automático de dos niveles y alta velocidad con rejilla de ventilación ajustable de estilo automotriz ayuda a mantener el vidrio sin empañar y la cabina a una temperatura placentera.

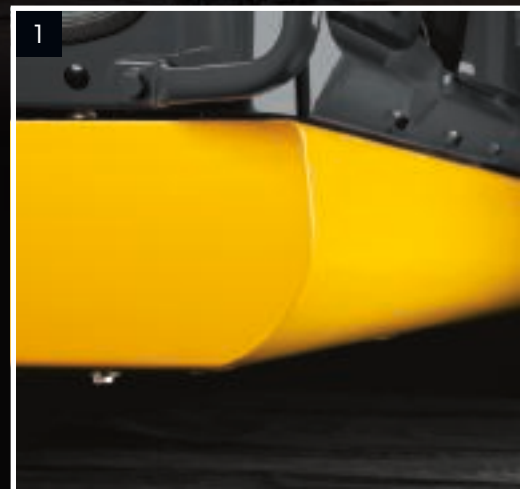




Nada funciona como un producto de Deere, porque nada se construye como él.

A diferencia de otras excavadoras escandalosas, los ventiladores hidráulicos por demanda de nuestra Serie G funcionan a la velocidad necesaria. Como resultado, producen menos ruido y consumen menos combustible. Su sistema de enfriamiento altamente eficaz permite mantener el equipo frío durante el funcionamiento, incluso en entornos con una gran cantidad de desechos y a grandes altitudes. También obtendrá los beneficios adicionales que mejoran la durabilidad, como las superficies de brazo con recubrimiento térmico de carburo de tungsteno, los cojinetes impregnados en aceite y las mamparas soldadas en la pluma. Para un tiempo de actividad máximo y una durabilidad a largo plazo. Cuando sepa cómo están contruidos, elegirá un producto de Deere.

1. Los marcos laterales con canales en D reforzados proporcionan la máxima protección del componente y de la cabina.





Las placas de tope de resina reforzada, los cojinetes acanalados y las uniones del cucharón con recubrimiento térmico incrementan los intervalos de lubricación del brazo y la pluma hasta 500 horas.

Los cojinetes impregnados en aceite mejoran la durabilidad y amplían los intervalos de engrase de la junta del brazo y la pluma a 500 horas, y de la junta del cucharón a 100 horas.

El recubrimiento de carburo de tungsteno crea una superficie extremadamente resistente al desgaste para proteger todas las juntas de suma importancia del cucharón al brazo.

Una exclusividad de John Deere, tres mamparas soldadas en la pluma resisten la tensión torsional para lograr una durabilidad insuperable. Las plumas, los brazos y los bastidores principales son tan resistentes que cuentan con una garantía de tres años o de 10 000 horas.

El bastidor principal de una sola lámina ancha, los bastidores de las orugas con sección en caja y el cojinete de la tornamesa con sello doble exclusivo de la industria brindan una durabilidad confiable.

Las camisas de cilindro húmedas, los pistones de acero simples y las varillas de conexión de gran diámetro garantizan la durabilidad del motor a largo plazo.

2. Con ruedas guías, rodillos y eslabones acodados grandes, el tren de rodaje sellado y lubricado ofrece un rendimiento confiable y duradero.

3. El sistema de enfriamiento reforzado y altamente eficaz mantiene las cosas frías, incluso en condiciones difíciles y a grandes altitudes.

4. Los dientes del cucharón de la Serie TK están diseñados para ofrecer la máxima resistencia y absorción de impactos. La instalación y la desinstalación sin martillo simplifican los cambios y reducen al mínimo el tiempo de inactividad.



2

3

4

Descubra todas las estrategias que implementamos para mantener los costos bajos.

Al igual que todas las máquinas John Deere, las excavadoras de la Serie G poseen muchas funciones que simplifican el servicio y reducen el costo de mantenimiento. Las puertas grandes y fáciles de abrir y los puntos de servicio de fácil acceso aceleran la rutina diaria. Los filtros verticales de aceite y combustible montados de manera remota y los intervalos prolongados de cambio de aceite hidráulico y del motor también minimizan el mantenimiento. Además, el Centro de Información de la Máquina (MIC), el monitor color de cristal líquido de avanzada y los puertos de muestras de fluidos permiten tomar decisiones oportunas para mantener la máquina a punto y administrar el tiempo de actividad y los costos de la máquina.

La autorregulación reduce automáticamente la velocidad del motor cuando los sistemas hidráulicos no están en uso. Asimismo, el apagado automático preserva el preciado combustible.

El ventilador reversible opcional invierte los centros de enfriamiento para reducir la acumulación de residuos. Es un agregado muy bienvenido que ayuda a incrementar el tiempo de actividad.

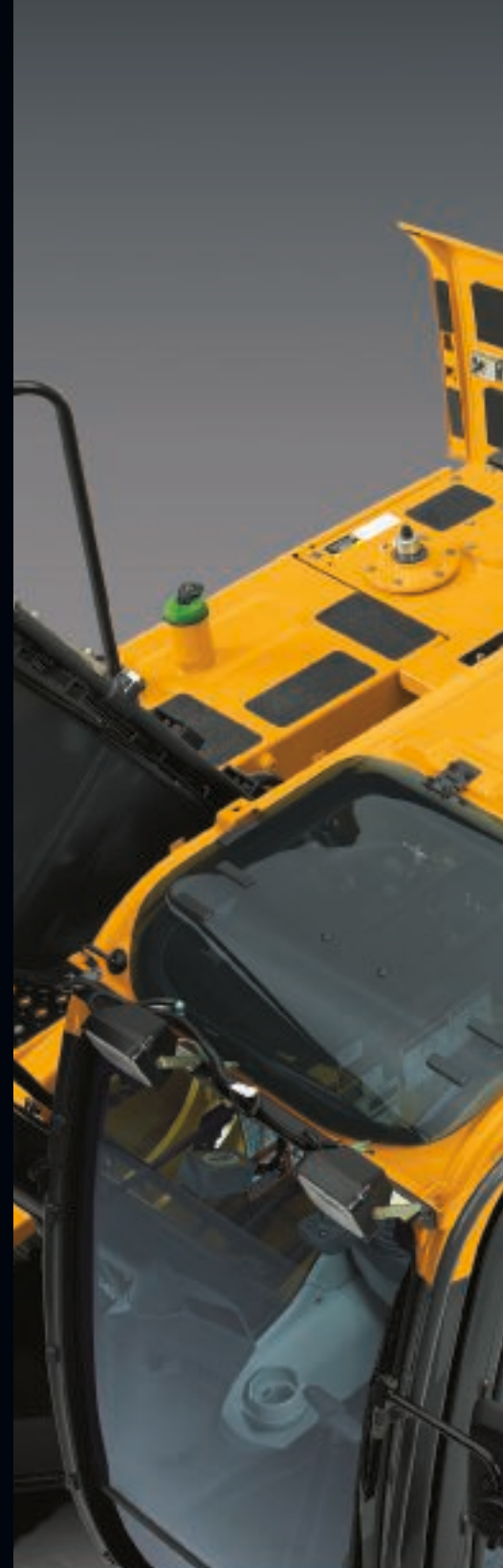
El tanque de combustible grande y lo intervalos de servicio del aceite hidráulico y del motor de 500 y de 5000 horas reducen el tiempo de inactividad por mantenimiento de rutina.

Los bancos de lubricación centralizados colocan alemites difíciles de lubricar en lugares de fácil acceso. Hacen que el engrase sea más prolijo y más rápido.

El Centro de Información de la Máquina (MIC) recopila y almacena datos esenciales sobre el rendimiento y la utilización de la máquina para mejorar el tiempo de actividad.

Los indicadores visuales de nivel de fluido están ubicados en un lugar conveniente, por lo que pueden controlarse a simple vista.

El cuadro de lubricación y mantenimiento codificado en colores para su conveniencia ayuda a garantizar que no se pase por alto ningún control.



1 Filtro de Aceite del Motor

Mantenimiento Anterior

2012/04/07 0.0 h

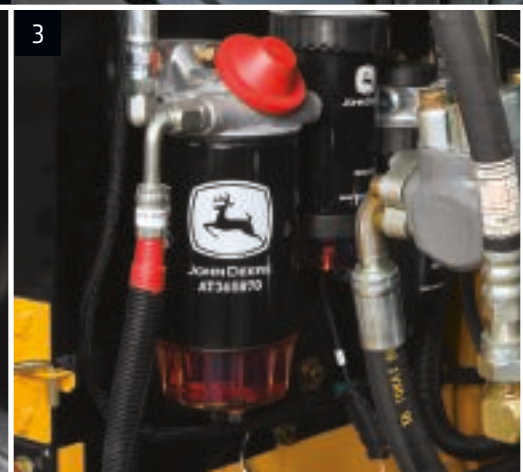
Faltan 375.8 h

Intervalo de Mantenimiento 500.0 h

2



3





1. El monitor de cristal líquido de fácil lectura hace un seguimiento de los intervalos de mantenimiento programados y emite recordatorios. Si surge un problema, proporciona información de diagnóstico para ayudar a reducir el tiempo de inactividad.
2. Los puertos de muestras de fluidos y de diagnóstico remoto convenientes ayudan a acelerar el mantenimiento preventivo y a vencer el tiempo de inactividad.
3. Los filtros de combustible y de aceite del motor enroscables verticales están ubicados en el compartimiento derecho trasero para simplificar el mantenimiento desde el suelo.
4. El servicio del filtro de aire exterior de la cabina se realiza desde el exterior de la cabina, donde es más probable que se realice la tarea.
5. El depósito de refrigerante y la varilla indicadora de fácil acceso hacen que las revisiones o adiciones diarias sean rápidas y sencillas.
6. Las perforaciones en los protectores laterales funcionan como un "filtro primario". Cualquier elemento que pase por allí también despejará los núcleos de los enfriadores de 10 aletas por pulgada.



4

5

6

210G/210G LC

Motor		210G/210G LC	
Fabricante y Modelo	John Deere PowerTech™ Plus 6,8 l	John Deere PowerTech™ 6,8 l	
Normas de Emisiones fuera de la Carretera	Tier 3 de la EPA y Etapa IIIA de la UE	Tier 2 de la EPA/Etapa II de la UE	
Potencia Neta Nominal (ISO 9249)	119 kW (159 hp) a 2000 r. p. m.	119 kW (159 hp) a 2000 r. p. m.	
Cilindros	6	6	
Desplazamiento	6,8 l (415 in ³)	6,8 l (415 in ³)	
Capacidad de Desnivel	70% (35°)	70% (35°)	
Aspiración	Turboalimentada, enfriador de aire a aire de carga	Turboalimentada, enfriador de aire a aire de carga	
Enfriamiento			
Hidráulico por demanda, ventilador de succión con mando de montaje remoto			
Tren de Potencia			
Avance de dos velocidades con cambio automático			
Velocidad Máxima de Desplazamiento			
Baja	3,5 km/h (2,2 mph)		
Alta	5,5 km/h (3,4 mph)		
Fuerza de Arrastre en la Barra de Tiro	20 693 kg (45 620 lb)		
Sistema Hidráulico			
De centro abierto, con detección de carga			
Bombas Principales			
2 bombas de pistón axial de desplazamiento variable			
Flujo Máximo Indicado	212 l/m (56 gpm) x 2		
Bomba Auxiliar			
Un engranaje			
Flujo Máximo Indicado	30 l/m (7,9 gpm)		
Ajuste de Presión	3999 kPa (580 psi)		
Presión de Funcionamiento del Sistema			
Circuitos			
Implementación	34 336 kPa (4980 psi)		
Desplazamiento	34 336 kPa (4980 psi)		
Rotación	34 336 kPa (4980 psi)		
Refuerzo de Alimentación	38 000 kPa (5511 psi)		
Controles			
Palancas auxiliares, recorrido corto, controles hidráulicos con servomando y palanca de cierre de bajo esfuerzo			
Cilindros			
	<i>Diámetro Interior</i>	<i>Diámetro de la Varilla</i>	<i>Carrera</i>
Pluma (2)	120 mm (4,72 in)	85 mm (3,35 in)	1260 mm (49,61 in)
Brazo (1)	135 mm (5,31 in)	95 mm (3,74 in)	1475 mm (58,07 in)
Cucharón (1)	115 mm (4,53 in)	80 mm (3,15 in)	1060 mm (41,73 in)
Sistema Eléctrico			
Cantidad de Baterías (12 V)	2		
Capacidad de la Batería	1400 CCA		
Potencia del Alternador	100 A		
Luces de Trabajo	2 halógenas (una montada en la pluma, una montada en el bastidor)		
Tren de Rodaje		210G	210G LC
Rodillos (a cada lado)			
Transporte	2		2
Oruga	7		8
Zapatas con semigarras triples (a cada lado)	46		49
Oruga			
Ajuste	Hidráulico		Hidráulico
Guías	Centro		Centro
Cadena	Sellada y lubricada		Sellada y lubricada
Presión sobre el Suelo			
Zapatas con Semigarras Triples			
600 mm (24 in)	45 kPa (6,53 psi)		47,9 kPa (6,95 psi)
700 mm (28 in)	39 kPa (5,66 psi)		41,7 kPa (6,05 psi)
800 mm (32 in)	34 kPa (4,93 psi)		36,9 kPa (5,35 psi)



Mecanismo de Rotación 210G/210G LC

Velocidad	13,3 r. p. m.
Par	68 900 Nm (50 662 lb-ft)

Facilidad de Servicio

Capacidades de Recarga

Tanque de Combustible	403 l (106,5 gal)
Sistema de Enfriamiento	30,5 l (32,2 qt)
Aceite del Motor con Filtro	20,8 l (22 qt)
Tanque Hidráulico	135 l (35,7 gal)
Sistema Hidráulico	240 l (63,4 gal)
Caja de cambios	
Rotación	6,2 l (6,6 qt)
Avance (cada una)	7,8 l (8,2 qt)
Mando de la Bomba	1 l (1,1 qt)

Pesos Operativos 210G 210G LC

Con el tanque de combustible lleno; un operador de 79 kg (175 lb); un cucharón para aplicaciones generales de 1065 mm (42 in), 0,91 m³ (1,19 yd³), 886 kg (1951 lb); y un contrapeso de 4250 kg (9370 lb)

Peso operativo

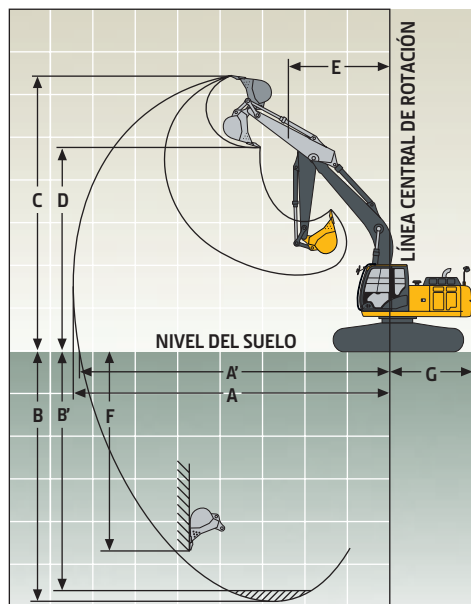
Brazo de 2,91 m (9 ft 7 in) y zapatas de semigarra triple de 800 mm (32 in)	22 309 kg (49 139 lb)	22 910 kg (50 463 kg)
Brazo de 2,42 m (7 ft 11 in) y zapatas de semigarra triple de 600 mm (24 in)	21 562 kg (47,494 lb)	22 163 kg (48,817 lb)

Pesos de los Componentes

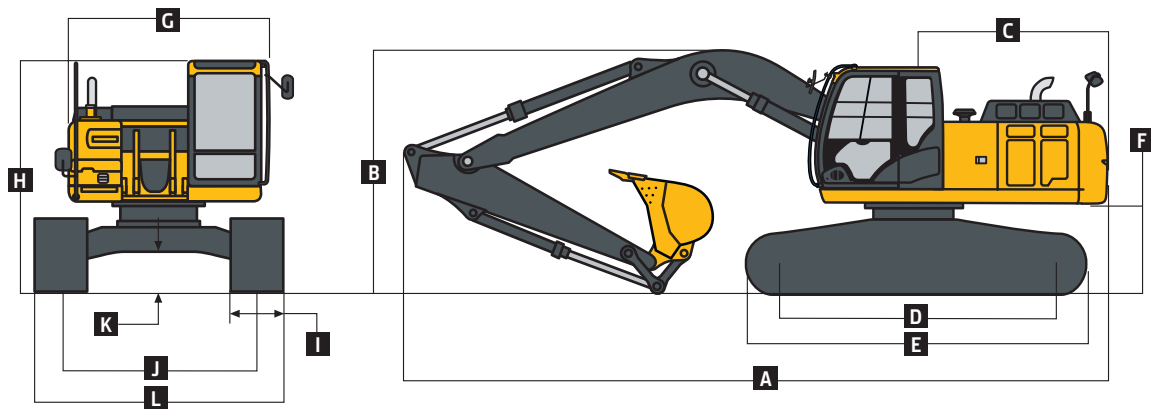
Tren de rodaje con zapatas con semigarras triples		
600 mm (24 in)	6752 kg (14 873 lb)	7353 kg (16 196 lb)
700 mm (28 in)	7143 kg (15 733 lb)	7743 kg (17 055 lb)
800 mm (32 in)	7437 kg (16 381 lb)	8038 kg (17 705 lb)
Pluma de una Pieza (con cilindro en el brazo)		
Brazo con Varillaje y Cilindro del Cucharón		
2,22 m (7 ft 3 in)	928 kg (2044 lb)	928 kg (2044 lb)
2,91 m (9 ft 7 in)	990 kg (2181 lb)	990 kg (2181 lb)
Peso Total de los Cilindros de Elevación de la Pluma (2)	341 kg (751 lb)	341 kg (751 lb)

Dimensiones Operativas 210G/210G LC

Largo del Brazo		
Fuerza de Excavación del Brazo		
Sociedad de Ingenieros de Automoción (SAE)	133 kN (29 959 lb)	110 kN (24 773 lb)
ISO	139 kN (31 355 lb)	114 kN (25 543 lb)
Fuerza de Excavación del Cucharón		
Sociedad de Ingenieros de Automoción (SAE)	142 kN (31 865 lb)	142 kN (31 865 lb)
ISO	156 kN (35 138 lb)	156 kN (35 138 lb)
A	Alcance Máximo	9,43 m (30 ft 11 in)
A'	Alcance Máximo a Nivel del Suelo	9,25 m (30 ft 4 in)
B	Profundidad de Excavación Máxima	6,18 m (20 ft 3 in)
B'	Profundidad de Excavación Máxima a 2,44 m (8 ft) En Zanjas Planas	5,95 m (19 ft 6 in)
C	Altura de Corte Máxima	9,67 m (31 ft 9 in)
D	Altura de Descarga Máxima	6,83 m (22 ft 5 in)
E	Radio de Rotación Mínimo	3,28 m (10 ft 9 in)
F	Pared Vertical Máxima	5,30 m (17 ft 5 in)



Dimensiones de la Máquina	210G	210G LC
A Largo Total con Brazo		
2,42 m (7 ft 11 in)	9,75 m (32 ft)	9,75 m (32 ft)
2,91 m (9 ft 7 in)	9,53 m (31 ft 3 in)	9,53 m (31 ft 3 in)
B Altura Total con Brazo		
2,42 m (7 ft 11 in)	3,18 m (10 ft 5 in)	3,18 m (10 ft 5 in)
2,91 m (9 ft 7 in)	3,01 m (9 ft 11 in)	3,01 m (9 ft 11 in)
C Largo del Extremo Trasero/Radio de Rotación	2,89 m (9 ft 6 in)	2,89 m (9 ft 6 in)
D Distancia desde el Centro de la Rueda Motriz hasta el Centro de la Rueda Guía	3,35 m (11 ft)	3,67 m (12 ft)
E Largo del Tren de Rodaje	4,17 m (13 ft 8 in)	4,46 m (14 ft 8 in)
F Despejo del Contrapeso	1030 mm (3 ft 5 in)	1030 mm (3 ft 5 in)
G Ancho de la Estructura Superior	2,71 m (8 ft 11 in)	2,71 m (8 ft 11 in)
H Altura de la Cabina	2,95 m (9 ft 8 in)	2,95 m (9 ft 8 in)
I Ancho de la Cadena con Zapatas con Semigarras Triples	600 mm (24 in) / 700 mm (28 in) / 800 mm (32 in)	600 mm (24 in) / 700 mm (28 in) / 800 mm (32 in)
J Ancho de la Entrevía	2,22 m (7 ft 3 in)	2,39 m (7 ft 10 in)
K Despejo sobre el Suelo	450 mm (17,72 in)	450 mm (17,72 in)
L Ancho Total con Zapatas con Semigarras Triples		
600 mm (24 in)	2,82 m (9 ft 3 in)	2,99 m (9 ft 10 in)
700 mm (28 in)	2,92 m (9 ft 7 in)	3,09 m (10 ft 2 in)
800 mm (32 in)	3,02 m (9 ft 11 in)	3,19 m (10 ft 6 in)



Capacidades de Elevación de 210G

Las **letras negras** indican las capacidades limitadas por el sistema hidráulico; las **letras delgadas** indican las capacidades limitadas por la estabilidad, en kg (lb). Regímenes de trabajo calculados sobre el gancho de elevación del cucharón; máquina equipada con un cucharón de 666 kg (1468 lb), contrapeso estándar y medidor estándar ubicado en una superficie de apoyo uniforme y firme. La carga total incluye el peso de los cables, el gancho, etc. Las cifras no exceden el 87% de las capacidades hidráulicas o el 75% del peso necesario para inclinar la máquina. Todas las capacidades de elevación se basan en ISO 10567 (con refuerzo de alimentación).

Altura del Punto de Carga	1,5 m (5 ft)		3,0 m (10 ft)		4,5 m (15 ft)		6,0 m (20 ft)		7,5 m (25 ft)	
Distancia Horizontal desde la Línea Central de Rotación	Hacia Adelante	Hacia el Costado	Hacia Adelante	Hacia el Costado	Hacia Adelante	Hacia el Costado	Hacia Adelante	Hacia el Costado	Hacia Adelante	Hacia el Costado
<i>Con brazo de 2,91 m (9 ft 7 in) y zapatas con semigarras triples de 700 mm (28 in)</i>										
6 m (20 ft)							4700	4450		
							(10 300)	(9500)		
4,5 m (15 ft)					6150	6150	5250	4300	4500	2850
					(13 250)	(13 250)	(11 450)	(9250)	(9600)	(6150)
3 m (10 ft)					8050	6400	6150	4050	4400	2800
					(17 350)	(13 800)	(13 350)	(8750)	(9450)	(5950)
1,5 m (5 ft)					9800	5950	6150	3850	4300	2700
					(21 100)	(12 800)	(13 200)	(8250)	(9200)	(5750)
Nivel del Suelo			4150	4150	9500	5650	5950	3700	4200	2600
			(9650)	(9650)	(20 400)	(12 200)	(12 800)	(7900)	(9000)	(5600)
-1,5 m (-5 ft)	4800	4800	8400	8400	9400	5600	5850	3600	4150	2550
	(10 750)	(10 750)	(19 100)	(19 100)	(20 200)	(12 050)	(12 650)	(7750)	(8950)	(5550)
-3 m (-10 ft)	9250	9250	13 950	11 150	9500	5650	5900	3650		
	(20 850)	(20 850)	(30 250)	(23 950)	(20 350)	(12 150)	(12 750)	(7850)		
-4,5 m (-15 ft)			10 850	10 850	7650	5850				
			(23 150)	(23 150)	(16 250)	(12 650)				

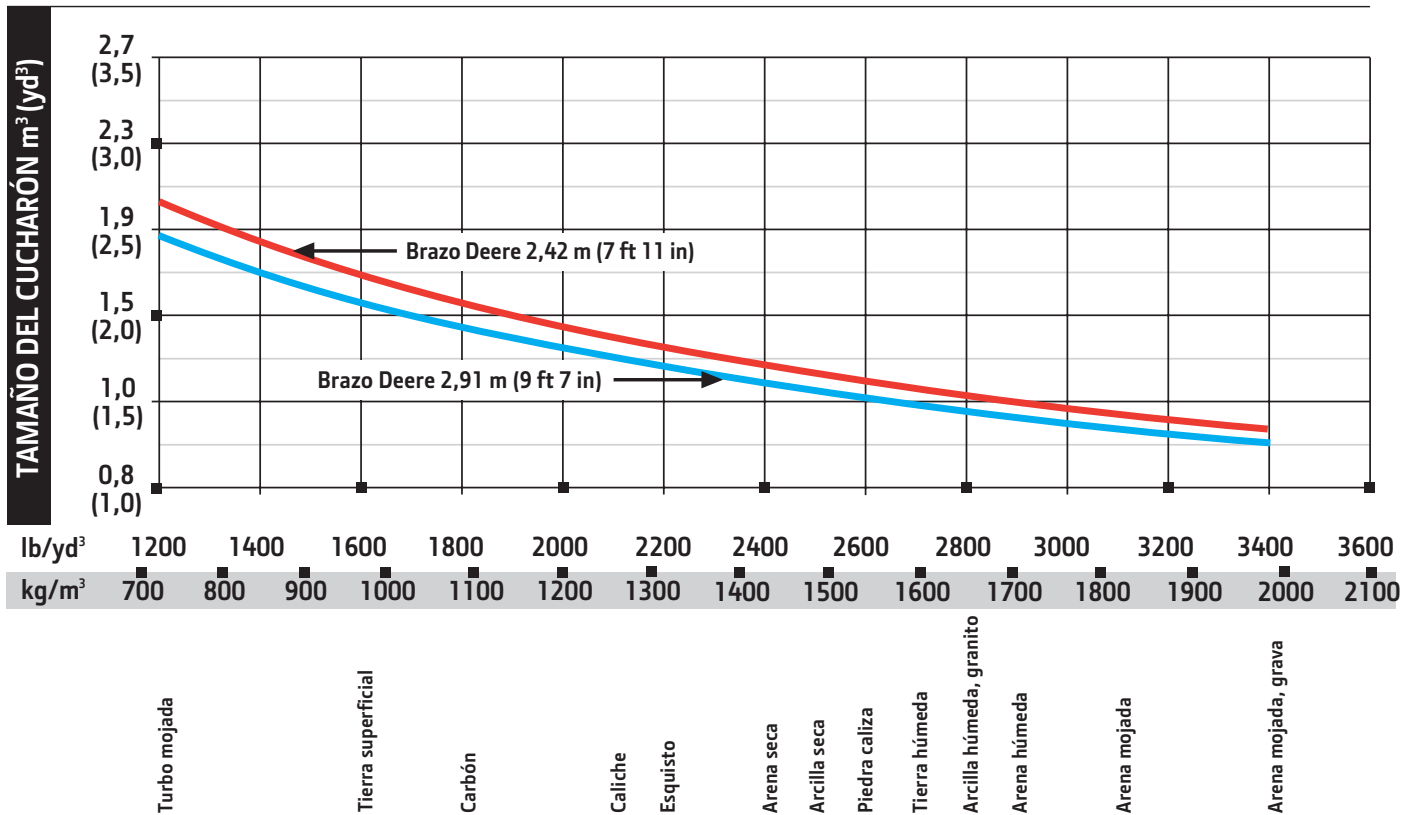
Cucharones

210G/210G LC

Se ofrece una línea completa de cucharones para cumplir con una gran variedad de aplicaciones. Las fuerzas de excavación son con refuerzo de alimentación. Los cucharones están equipados estándar con dientes John Deere Serie TK. Las cuchillas reemplazables y una variedad de dientes están disponibles a través de John Deere Parts. Los cortadores laterales opcionales agregan 150 mm (6 in) al ancho del cucharón. Las capacidades son los valores para cucharones colmados según la SAE.

Tipo de Cucharón	Ancho del Cucharón		Capacidad del Cucharón		Peso del Cucharón		Fuerza de Excavación del Cucharón		Fuerza de Excavación del Brazo 2,42 m (7 ft 11 in)		Fuerza de Excavación del Brazo 2,91 m (9 ft 7 in)		Radio de Inclinación del Cucharón		Cantidad de Dientes
	mm	in	m ³	yd ³	kg	lb	kN	lb	kN	lb	kN	lb	mm	in	
Trabajo Pesado	915	36	0,69	0,90	708	1559	135,9	30 554	130,2	29 271	107,1	24 071	1463	57,61	5
	1065	42	0,83	1,09	786	1731	135,9	30 554	130,2	29 271	107,1	24 071	1463	57,61	5
	1220	48	0,99	1,29	872	1921	135,9	30 554	130,2	29 271	107,1	24 071	1463	57,61	6
Trabajo Pesado Gran Capacidad	610	24	0,43	0,56	646	1424	135,0	30 349	129,9	29 197	106,8	24 016	1473	58,00	4
	760	30	0,58	0,76	723	1593	135,0	30 349	129,9	29 197	106,8	24 016	1473	58,00	4
	915	36	0,74	0,97	809	1782	135,0	30 349	129,9	29 197	106,8	24 016	1473	58,00	5
	1065	42	0,91	1,19	886	1951	135,0	30 349	129,9	29 197	106,8	24 016	1473	58,00	5
	1219	48	1,18	1,54	1112	2450	157,2	35 332	132,7	29 840	109,8	24 685	1479	58,22	6

Guía de Selección de Cucharón*



* Contáctese con su distribuidora Deere para seleccionar los cucharones y los accesorios óptimos. Estas recomendaciones son para condiciones generales y uso promedio. No incluye equipo opcional como mariposas o acopladores. Los cucharones grandes pueden utilizarse con materiales livianos, en operaciones en terreno plano y nivelado, con materiales menos compactados, y en aplicaciones de carga de volumen como excavaciones masivas en condiciones ideales. Se recomienda usar cucharones pequeños en condiciones adversas como terrenos en desnivel, rocosos o desaparejos. Se indica la capacidad colmada del cucharón según SAE.

Capacidades de Elevación de 210G (continuación)

Las **letras negritas** indican las capacidades limitadas por el sistema hidráulico; las letras delgadas indican las capacidades limitadas por la estabilidad, en kg (lb). Regímenes de trabajo calculados sobre el gancho de elevación del cucharón; máquina equipada con un cucharón de 666 kg (1468 lb), contrapeso estándar y medidor estándar ubicado en una superficie de apoyo uniforme y firme. La carga total incluye el peso de los cables, el gancho, etc. Las cifras no exceden el 87% de las capacidades hidráulicas o el 75% del peso necesario para inclinar la máquina. Todas las capacidades de elevación se basan en ISO 10567 (con refuerzo de alimentación).

Altura del Punto de Carga	1,5 m (5 ft)		3,0 m (10 ft)		4,5 m (15 ft)		6,0 m (20 ft)		7,5 m (25 ft)	
Distancia Horizontal desde la Línea Central de Rotación	Hacia Adelante	Hacia el Costado	Hacia Adelante	Hacia el Costado	Hacia Adelante	Hacia el Costado	Hacia Adelante	Hacia el Costado	Hacia Adelante	Hacia el Costado
<i>Con brazo de 2,91 m (9 ft 7 in) y zapatas con semigarras triples de 800 mm (32 in)</i>										
6 m (20 ft)							4700	4500		
							(10 300)	(9650)		
4,5 m (15 ft)					6150	6150	5250	4350	4600	2950
					(13 250)	(13 250)	(11 450)	(9400)	(9800)	(6250)
3 m (10 ft)					8050	6500	6150	4150	4500	2850
					(17 350)	(14 050)	(13 350)	(8950)	(9650)	(6100)
1,5 m (5 ft)					9800	6050	6250	3900	4350	2750
					(21 100)	(13 000)	(13 450)	(8450)	(9400)	(5850)
Nivel del Suelo			4150	4150	9700	5750	6050	3750	4300	2650
			(9650)	(9650)	(20 800)	(12 450)	(13 050)	(8050)	(9200)	(5700)
-1,5 m (-5 ft)	4800	4800	8400	8400	9600	5700	6000	3700	4250	2650
	(10 750)	(10 750)	(19 100)	(19 100)	(20 600)	(12 250)	(12 900)	(7900)	(9150)	(5650)
-3 m (-10 ft)	9250	9250	13 950	11 350	9650	5750	6050	3700		
	(20 850)	(20 850)	(30 250)	(24 350)	(20 750)	(12 400)	(13 000)	(8000)		
-4,5 m (-15 ft)			10 850	10 850	7650	5950				
			(23 150)	(23 150)	(16 250)	(12 850)				

Capacidades de Elevación de 210G LC

Las **letras negritas** indican las capacidades limitadas por el sistema hidráulico; las letras delgadas indican las capacidades limitadas por la estabilidad, en kg (lb). Regímenes de trabajo calculados sobre el gancho de elevación del cucharón; máquina equipada con un cucharón de 666 kg (1468 lb), contrapeso estándar y medidor estándar ubicado en una superficie de apoyo uniforme y firme. La carga total incluye el peso de los cables, el gancho, etc. Las cifras no exceden el 87% de las capacidades hidráulicas o el 75% del peso necesario para inclinar la máquina. Todas las capacidades de elevación se basan en ISO 10567 (con refuerzo de alimentación).

Altura del Punto de Carga	1,5 m (5 ft)		3,0 m (10 ft)		4,5 m (15 ft)		6,0 m (20 ft)		7,5 m (25 ft)	
Distancia Horizontal desde la Línea Central de Rotación	Hacia Adelante	Hacia el Costado	Hacia Adelante	Hacia el Costado	Hacia Adelante	Hacia el Costado	Hacia Adelante	Hacia el Costado	Hacia Adelante	Hacia el Costado
<i>Con brazo de 2,42 m (7 ft 11 in) y zapatas con semigarras triples de 800 mm (32 in)</i>										
6 m (20 ft)							5200	4950		
							(11 450)	(10 600)		
4,5 m (15 ft)					6850	6850	5750	4850		
			(20 650)	(20 650)	(14 800)	(14 800)	(12 450)	(10 400)		
3 m (10 ft)					8750	7200	6550	4600	5150	3200
					(18 800)	(15 550)	(14 150)	(9950)	(11 000)	(6850)
1,5 m (5 ft)					10 250	6750	7200	4400	5050	3100
					(22 100)	(14 550)	(15 450)	(9500)	(10 800)	(6700)
Nivel del Suelo					10 750	6550	7050	4250	4950	3050
					(23 300)	(14 150)	(15 100)	(9200)	(10 650)	(6550)
-1,5 m (-5 ft)			9150	9150	10 450	6550	7000	4250		
			(21 050)	(21 050)	(22 600)	(14 100)	(15 050)	(9100)		
-3 m (-10 ft)			12 800	12 800	9250	6650	6650	4300		
			(27 750)	(27 750)	(20 000)	(14 300)	(14 200)	(9300)		
-4,5 m (-15 ft)					6400	6400				
					(13 250)	(13 250)				

Capacidades de Elevación de 210G LC (continuación)

Las **letras negritas** indican las capacidades limitadas por el sistema hidráulico; las **letras delgadas** indican las capacidades limitadas por la estabilidad, en kg (lb). Regímenes de trabajo calculados sobre el gancho de elevación del cucharón; máquina equipada con un cucharón de 666 kg (1468 lb), contrapeso estándar y medidor estándar ubicado en una superficie de apoyo uniforme y firme. La carga total incluye el peso de los cables, el gancho, etc. Las cifras no exceden el 87% de las capacidades hidráulicas o el 75% del peso necesario para inclinar la máquina. Todas las capacidades de elevación se basan en ISO 10567 (con refuerzo de alimentación).

Altura del Punto de Carga	1,5 m (5 ft)		3,0 m (10 ft)		4,5 m (15 ft)		6,0 m (20 ft)		7,5 m (25 ft)	
Distancia Horizontal desde la Línea Central de Rotación	Hacia Adelante	Hacia el Costado	Hacia Adelante	Hacia el Costado	Hacia Adelante	Hacia el Costado	Hacia Adelante	Hacia el Costado	Hacia Adelante	Hacia el Costado
<i>Con brazo de 2,91 m (9 ft 7 in) y zapatas con semigarras triples de 600 mm (24 in)</i>										
6 m (20 ft)							4700	4700		
							(10 300)	(10 300)		
4,5 m (15 ft)					6150	6150	5250	4700	4850	3150
					(13 250)	(13 250)	(11 450)	(10 150)	(10 650)	(6750)
3 m (10 ft)					8050	7100	6150	4500	4950	3100
					(17 350)	(15 250)	(13 350)	(9650)	(10 600)	(6600)
1,5 m (5 ft)					9800	6600	6900	4250	4800	2950
					(21 100)	(14 200)	(14 900)	(9150)	(10 350)	(6400)
Nivel del Suelo			4150	4150	10 650	6300	6750	4100	4700	2900
			(9650)	(9650)	(23 050)	(13 600)	(14 500)	(8800)	(10 150)	(6200)
-1,5 m (-5 ft)	4800	4800	8400	8400	10 600	6250	6650	4000	4700	2850
	(10 750)	(10 750)	(19 100)	(19 100)	(23 000)	(13 400)	(14 300)	(8600)	(10 100)	(6150)
-3 m (-10 ft)	9250	9250	13 950	12 700	9750	6300	6700	4050		
	(20 850)	(20 850)	(30 250)	(27 150)	(21 050)	(13 550)	(14 400)	(8700)		
-4,5 m (-15 ft)			10 850	10 850	7650	6500				
			(23 150)	(23 150)	(16 250)	(14 050)				
<i>Con brazo de 2,91 m (9 ft 7 in) y zapatas con semigarras triples de 700 mm (28 in)</i>										
6 m (20 ft)							4700	4700		
							(10 300)	(10 300)		
4,5 m (15 ft)					6150	6150	5250	4800	4850	3250
					(13 250)	(13 250)	(11 450)	(10 350)	(10 650)	(6950)
3 m (10 ft)					8050	7250	6150	4600	5050	3150
					(17 350)	(15 600)	(13 350)	(9850)	(10 850)	(6750)
1,5 m (5 ft)					9800	6750	7050	4350	4950	3050
					(21 100)	(14 500)	(15 200)	(9350)	(10 600)	(6550)
Nivel del Suelo			4150	4150	10 650	6450	6900	4200	4850	2950
			(9650)	(9650)	(23 050)	(13 900)	(14 850)	(9000)	(10 400)	(6350)
-1,5 m (-5 ft)	4800	4800	8400	8400	10 600	6400	6800	4100	4800	2950
	(10 750)	(10 750)	(19 100)	(19 100)	(23 000)	(13 750)	(14 650)	(8850)	(10 350)	(6350)
-3 m (-10 ft)	9250	9250	13 950	12 950	9750	6450	6850	4150		
	(20 850)	(20 850)	(30 250)	(27 750)	(21 050)	(13 900)	(14 750)	(8950)		
-4,5 m (-15 ft)			10 850	10 850	7650	6650				
			(23 150)	(23 150)	(16 250)	(14 350)				
<i>Con brazo de 2,91 m (9 ft 7 in) y zapatas con semigarras triples de 800 mm (32 in)</i>										
6 m (20 ft)							4700	4700		
							(10 300)	(10 300)		
4,5 m (15 ft)					6150	6150	5250	4900	4850	3300
					(13 250)	(13 250)	(11 450)	(10 500)	(10 650)	(7050)
3 m (10 ft)					8050	7350	6150	4650	5150	3200
					(17 350)	(15 850)	(13 350)	(10 050)	(11 050)	(6900)
1,5 m (5 ft)					9800	6850	7050	4450	5050	3100
					(21 100)	(14 750)	(15 200)	(9550)	(10 800)	(6700)
Nivel del Suelo			4150	4150	10 650	6600	7050	4250	4950	3000
			(9650)	(9650)	(23 050)	(14 150)	(15 100)	(9150)	(10 650)	(6500)
-1,5 m (-5 ft)	4800	4800	8400	8400	10 600	6500	6950	4200	4900	3000
	(10 750)	(10 750)	(19 100)	(19 100)	(23 000)	(14 000)	(14 950)	(9000)	(10 600)	(6450)
-3 m (-10 ft)	9250	9250	13 950	13 200	9750	6550	7000	4200		
	(20 850)	(20 850)	(30 250)	(28 200)	(21 050)	(14 150)	(15 050)	(9100)		
-4,5 m (-15 ft)			10 850	10 850	7650	6800				
			(23 150)	(23 150)	(16 250)	(14 600)				

Equipo adicional

Referencia: ● Estándar ▲ Opcional o especial Comuníquese con su concesionario de John Deere para obtener más información.

210G/ 210G LC	Motor
●	Sistema de autorregulación
●	Dispositivo automático de tensión de correa
●	Baterías (2 de 12 V)
●	Tanque de recuperación de refrigerante
●	Filtro dual de aire seco
●	Control del motor electrónico
●	Protector de ventilador (según SAE J1308)
●	Refrigerante de motor a -37 °C (-34° F)
●	Filtro de combustible con separador de agua
●	Filtro de aceite de paso total
●	Turboalimentador con enfriador de aire de carga
●	Ventilador hidráulico de enfriamiento por demanda
●	Intervalo de cambio de aceite de motor de 500 h
●	70% (35°) de capacidad fuera de nivel
●	Válvula de muestreo de aceite del motor
●	Apagado automático programable
▲	Conducto de escape cromado
▲	Filtro de combustible para servicio severo
▲	Inversor del ventilador hidráulico
▲	Calentador del refrigerante del motor
Sistema Hidráulico	
●	Válvula de corrimiento reducido para descenso de la pluma, brazo adentro
●	Sección de válvula hidráulica auxiliar
●	Freno antirrotación accionado por resorte, desconectado en forma hidráulica y activado automáticamente
●	Ajuste del flujo hidráulico auxiliar a través del monitor
●	Elevación con potencia automática
●	Intervalo de cambio de aceite hidráulico de 5000 h
●	Válvula de muestreo de aceite hidráulico
▲	Tuberías hidráulicas auxiliares
▲	Controles eléctricos y con servomandos auxiliares
▲	Juego indicador de restricción de filtro hidráulico
▲	Dispositivo de control de descenso de la carga
▲	Control de avance con pedal único
▲	Válvula de cambio del patrón de control
Tren de Rodaje	
●	Mando planetario con motores de pistón axial
●	Protectores de motor de avance
●	Freno de avance accionado por resorte, desconectado en forma hidráulica y activado automáticamente
●	Guías de la cadena, rueda guía delantera y central
●	Avance de dos velocidades con cambio automático
●	Rodillos de soporte superiores (2)
●	Cadena sellada y lubricada

210G/ 210G LC	Tren de Rodaje (continuación)
▲	Zapatas con semigarras triples de 600 mm (24 in)
▲	Zapatas con semigarras triples de 700 mm (28 in)
▲	Zapatas con semigarras triples de 800 mm (32 in)
Estructura Superior	
●	Especiosos de la derecha, de la izquierda y de contrapeso
●	Bloqueo contra vandalismo con llave de encendido: Puertas de cabina/Puertas de servicio/Caja de herramientas
●	Panel lateral para filtrar residuos
●	Filtros de combustible y de aceite del motor montados de manera remota
Accesorios Delanteros	
●	Sistema de lubricación centralizada
●	Sellos de suciedad en todos los pasadores del cucharón
●	Menos pluma y brazo
●	Cojinetes impregnados en aceite
●	Placas de tope de resina reforzadas
●	Capa térmica de tungsteno al carburo en la unión del brazo y el cucharón
▲	Brazo, 2,42 m (7 ft 11 in)
▲	Brazo, 2,91 m (9 ft 7 in)
▲	Acopladores rápidos para accesorios
▲	Cilindro de la pluma con tuberías en el bastidor principal para menos pluma y brazo
▲	Cucharones: Reforzados / Reforzados de alta capacidad / Con corta-dores laterales y dientes
▲	Abrazaderas de material
▲	Partes delanteras súper largas
Estación del Operador	
●	La Estructura Protectora Contra Vuelcos (ROPS) cumple con la norma ISO 12117-2
●	Posiciones de control independientes y ajustables (palancas al asiento, asiento a los pedales)
●	Radio AM/FM
●	Control automático de climatización/aire acondicionado/calefacción/presurizador
●	Manual y compartimento de almacenamiento incorporado para el Manual del Operador
●	Salida para teléfono celular de 12 V, 60 W y 5 A
●	Gancho para abrigo
●	Asiento de lujo forrado en tela con suspensión y apoyabrazos ajustables de 100 mm (4 in)
●	Alfombra en el piso
●	Limpiaparabrisas delantero con velocidades intermitentes
●	Medidores (iluminados): Refrigerante del motor/Combustible
●	Bocina, eléctrica
●	Horómetro, eléctrico
●	Palanca de cierre hidráulico para todos los controles
●	Control de calentamiento hidráulico

210G/ 210G LC	Estación del Operador (continuación)
●	Luz interior
●	Soporte grande para vaso
●	Centro de información de la máquina (MIC)
●	Selectores de modo (iluminados): Modos de potencia(3)/Modos de desplazamiento (2 con cambio automático)/Modo de trabajo (1)
●	Monitor color multifunción de cristal líquido con las siguientes características: Capacidad de diagnóstico/Capacidad para varios idiomas/Seguimiento de mantenimiento/Reloj/Supervisión del sistema con funciones de alarma: Indicador de autorregulación, luz indicadora de restricción del limpiador de aire del motor, control del motor, luz indicadora de temperatura del refrigerante del motor con alarma sonora, luz indicadora de presión del aceite del motor con alarma sonora, luz indicadora de poca carga del alternador, luz indicadora de bajo combustible, indicador de alerta de código de fallo, pantalla de índice de consumo de combustible, indicador de modo de limpieza-parabrisas, indicador de luces de trabajo encendidas e indicador de modo de trabajo
●	Alarma de movimiento con interruptor de cancelación (según SAE J994)
●	Interruptor de refuerzo de alimentación en palanca de la consola derecha
●	Interruptores de control hidráulico auxiliar en la palanca derecha de la consola
●	Patrón de control de dos palancas SAE
●	Cinturón de seguridad retráctil, de 51 mm (2 in)
●	Vidrio polarizado
●	Escotilla superior polarizada transparente
●	Compartimento para bebidas calientes/frías
▲	Asiento calefaccionado con suspensión neumática
▲	Luz indicadora de restricción de filtro hidráulico
▲	Pantallas de protección para las partes delantera, trasera y los laterales de la cabina
▲	Cinturón de seguridad no retráctil, de 76 mm (3 in)
▲	Cubiertas de protección contra vandalismo en las ventanas
Sistema Eléctrico	
●	Alternador de 100 A
●	Circuitos de fusibles múltiples de una pieza
●	Coberturas para el terminal positivo de la batería
●	Sistema de comunicación inalámbrico JDLink™ (disponible en países específicos; consulte a su concesionario para obtener detalles)
▲	Cámara retrovisora
▲	Mazo de cables de extensión de la cabina
Luces	
●	Luces de trabajo: Halógenas/Una montada en la pluma/Una montada en el bastidor
▲	Dos luces montadas en la cabina/Una montada en el lado derecho de la pluma

Potencia neta del motor con el equipo estándar, incluidos el filtro de aire, el sistema de escape, el alternador y el ventilador enfriador en condiciones de prueba especificadas según ISO 9249. No es necesario disminuir la potencia en altitudes menores a 3050 m (10 000 ft). Especificaciones y diseño sujetos a modificaciones sin previo aviso. En los casos donde corresponda, las especificaciones cumplen con las normas SAE. Excepto que se indique lo contrario, estas especificaciones están basadas en unidades con un cucharón para aplicaciones generales de 1065 mm (42 in), 0,91 m³ (1,19 yd³), 886 kg (1951 lb); un brazo de 2,91 m (9 ft 7 in), un contrapeso de 4250 kg (9370 lb); zapatas con semigarras triples de 800 mm (32 in); tanque de combustible lleno y un operador de 79 kg (175 lb).

